

## Манометры типа трубки Бурдона, конструкция полностью из нержавеющей стали, с микровыключателем, DS 4" (100мм)



**CE** Соответствие требованиям  
LVD 2014/35/EU - PED 2014/68/EU

**EAC**

Эти приборы сконструированы для использования в нефтехимической промышленности, обычных электростанциях. Они удобны для использования в устройствах автоматического регулирования в гидравлическом и пневматическом оборудовании.

### 1.74.1 - Стандартная модель

**Конструкция:** EN837-1.

**Обозначение безопасности:** S1 согласно EN 837-2.

**Диапазоны:** от 0...15 до 0...10000 psi (от 0...1 до 0...600 бар или эквивалентные единицы).

**Точность:** класс 2,5 согласно EN 837-1.

**Температура окружающей среды:** -25...+65 °C.

**Температура среды процесса:** -40...+150 °C.

**Рабочее давление:** макс 75% от полного значения шкалы.

**Предел превышения давления:** 25% от предельного.

**Степень защиты:** IP 44 согласно EN 60529/IEC 529.

**Электрические характеристики:** микровыключатель N. 1 SPDT .

**Настройка контакта:** между 10% и 75% от полного значения шкалы.

**Дифференциал:** фиксированный, между 2% и 4% от полного значения шкалы.

**Штуцер:** нерж. сталь AISI 316L.

**Упругий элемент:** нерж. сталь AISI 316L.

**Корпус:** нержавеющая сталь.

**Кольцо:** нержавеющая сталь, байонетный зажим.

**Окно:** пластик.

**Движущийся элемент:** нержавеющая сталь.

**Шкала:** алюминий, белая с черными делениями.

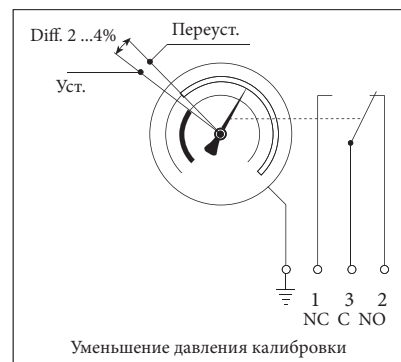
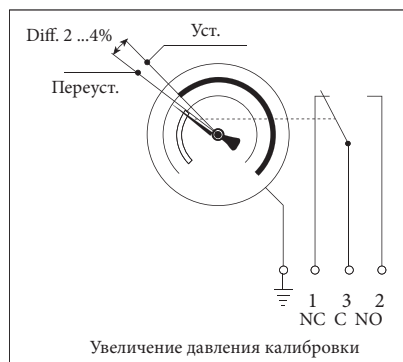
**Указатель давления:** алюминий, черный.

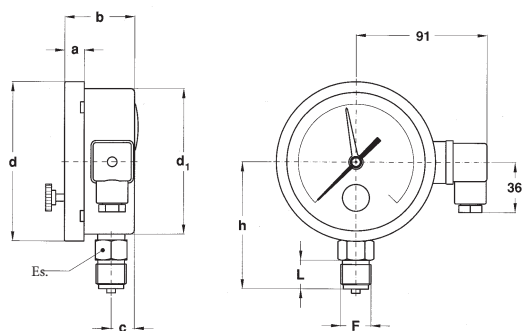
**Стрелка настройки:** алюминий, красная.

**Ключ настройки:** пластик, съемный.

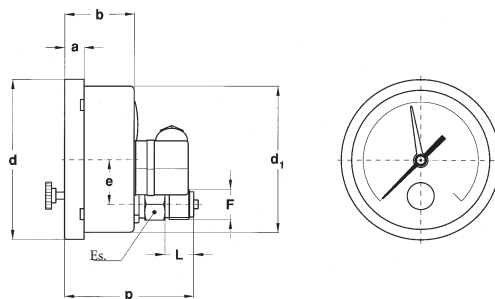
**Соединительная коробка:** стеклопластик усиленный полиамидом с кабельным выходом  $\varnothing 0.23...0.35"$  (6...9 мм) согласно EN 175301-803 (Ex DIN 43650).

### МИКРОВЫКЛЮЧАТЕЛЬ: НАСТРОЙКА





A - НИЖНЕЕ ПРИСОЕДИНЕНИЕ



D - ЗАДНЕЕ ПРИСОЕДИНЕНИЕ

Монтаж	F	a	b	c	d	d <sub>1</sub>	e	h	p	L	Es.	Вес
Нижний	41M - G 1/2 A	0.51" (13)	1.90" (48,5)	0.62" (16)	4.35" (110,6)	3.97" (101)	1.22" (31)	3.48" (88,5)	3.65" (90)	0.78" (20)	0.86" (22)	1.32 lbs (0,6 kg)
Задний												

Габариты : дюймы (мм)

## ПАРАМЕТРЫ НАГРУЗКИ

Напр.	Пост. ток	Перем. ток	Индукт. нагрузка
220	0,3 A	4 A	4 A
110	0,4 A	4 A	4 A
48	4 A	4 A	4 A
24	4 A	4 A	4 A

## ПРОВОДКА

Проводка	Соедин. коробка	Кабель
NC	Контакт N.°1	Коричневый
NO	Контакт N.°2	Черный
C	Контакт N.°3	Голубой
Земля	Земля	Желто-зеленый

## ОПЦИИ

<b>RSV</b> - Настройка за стеклом (степень защиты IP 55)
<b>D30</b> - Дифференциал между 6% и 10% от полного значения шкалы (для диапазонов $\geq 60$ psi - 2,5 бар)
<b>S06</b> - Латунный демпфер $\varnothing 0.015"$ (0,4 мм) для диапазонов $\leq 600$ psi (40 бар)
<b>T40</b> - Калибровка для уменьшенного давления

## ПОСЛЕДОВАТЕЛЬНОСТЬ ОБОЗНАЧЕНИЯ ПРИ ЗАКАЗЕ

Раздел / Модель / Корпус / Монтаж / Диаметр / Диапазон / Присоединение к процессу / Опции  
 1 74 1 A E 41M RSV...T40  
 D