

Предохранительные клапаны, регулируемые



Эти устройства для защиты измерительных приборов от воздействия давлений, превышающих допустимы паспортные значения. Если давление превышает допустимый предел, клапан автоматически включает обход манометра, пока давление не вернется к нормальным значениям.

5.4LB...C - MP4/9L - Предохранительный клапан с вертикальным поршнем

Диапазон уставок:

230...500 *psi* (16...35 бар) - Код. **4LB**;

500...1450 *psi* (35...100 бар) - Код. **4LC**.

Порог отключения: -10% от устоявшегося порога срабатывания.

Диапазон рабочих температур: -13...+212 °F (-25...+100° C).

Макс. рабочее давление: 3626 *psi* (250 бар).

Принцип работы: вертикальный поршень.

Корпус, поршень и смачиваемые части: нерж. сталь AISI 316L (Код **5**); Monel 400 (Код. **6**) ⁽¹⁾.

Прокладка: VITON.

Присоединения (процесс – прибор):

G 1/2 В М x G 1/2 В F;

1/2" NPT М x 1/2" NPT F.

5.49A...D - MP4/9H - Предохранительный клапан с горизонтальным поршнем

Диапазон уставок:

40...230 *psi* (3...16 бар) - Код **49A**;

230...500 *psi* (16...35 бар) - Код **49B**;

500...2300 *psi* (35...160 бар) - Код **49C**;

2300...5000 *psi* (160...350 бар) - Код **49D**.

Порог отключения: -30% от устоявшегося порога срабатывания.

Диапазон рабочих температур: -13...+212 °F (-25...+100° C).

Макс. рабочее давление: 7000 *psi* (500 бар).

Принцип работы: горизонтальный поршень.

Корпус, поршень и смачиваемые части: нерж. сталь AISI 316L (Код **5**) ⁽¹⁾.

Прокладка: VITON.

Присоединения (процесс – прибор):

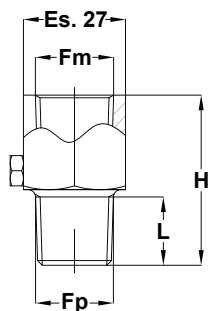
G 1/2 В М x G 1/2 В F;

1/2" NPT М x 1/2" NPT F;

G 1/4 В М x G 1/4 В F;

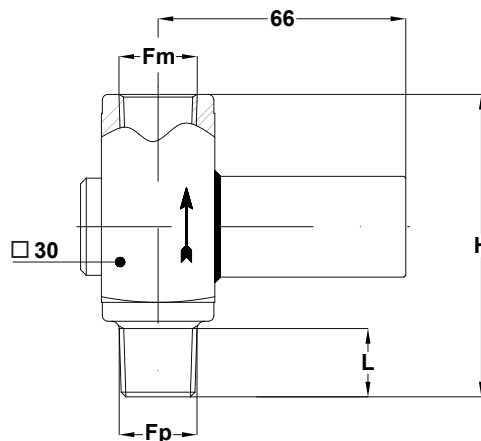
1/4" NPT М x 1/4" NPT F .

MP4/9L



Вес: 0.33 фунта (0,15 кг)

MP4/9H



Вес: 1.10 фунта (0,50 кг)

Размер : дюймы (мм)

Код	Fp-Fm	L	H
41M x 41F	G 1/2 B M x G 1/2 B F	0.78 (20)	1.77 (45)
43M x 43F	1/2" NPT M x 1/2" NPT F	0.78 (20)	1.77 (45)

Код	Fp-Fm	L	H
41M x 41F	G 1/2 B M x G 1/2 B F	0.78 (20)	3.14 (80)
43M x 43F	1/2" NPT M x 1/2" NPT F	0.78 (20)	3.14 (80)
21M x 21F	G 1/4 B M x G 1/4 B F	0.59 (15)	2.95 (75)
23M x 23F	1/4" NPT M x 1/4" NPT F	0.59 (15)	2.95 (75)

КАК СДЕЛАТЬ ЗАКАЗ

Раздел / Модель/ Материал / Присоединение к процессу / Присоединение к прибору / Опции

5	48A	5	21M, 41M	21F, 41F
	48B		23M, 43M	23F, 43F
	49A			
	49B			
	49C			
	49D			