

## Разделительная диафрагма с резьбовым соединением



Разделительные диафрагмы сконструированы для того, чтобы изолировать чувствительный элемент манометров, реле давления и электронных датчиков давления от сред технологического процесса, которые могут вызывать коррозию, быть вязкими, давать осадок и иметь высокую температуру. Диафрагма, приваренная в модели 1B0 и механически зажимаемая между верхним корпусом и промежуточным кольцом в модели 1BS тестируется на течь для гарантирования полного отделения среды процесса. Эта разделительная диафрагма может очищаться при удалении нижнего корпуса. Эта конструктивная особенность и ее компактная конструкция подходит для многих приложений требующих частого обслуживания.

### 4.1B0 - MGS9/1B0 - без промежуточного кольца

**Доступные диапазоны (см. таблицу ниже):** от 0...40 дюйм вод.ст. до 0...580 psi (от 0...0,1 до 0...40 бар).

**Макс. рабочее давление:** 0...870 psi (60 бар) (3).

**Температура процесса:** -49...+302°F (-45°C...+150°C).

Точность (1): (добавляется к точности прибора) ±0,5% для прямого монтажа, ±1% для капиллярного монтажа.

**Присоединение прибора:** нерж. ст. AISI 304

**Материал диафрагма:**

4 - Нерж. ст. AISI 316L,

6 - Monel 400,

9 - Hastelloy C 276,

B - Тантал,

J - Сплав 600,

I - Сплав 825;

U - 25.22.2.

**Прокладки:** ПТФЭ до +482°F (+250°C); Графите выше +482°F (+250°C)

**Присоединение к процессу:**

5 - Нерж. ст. AISI 316L

N - Нерж. ст. AISI 316L с покрытием из ПТФЭ (2),

6 - Monel 400

9 - Hastelloy C 276.

**Зажимные гайки и болты:** нерж. ст. AISI

**Заполняющие жидкости:** Силиконовое масло.

### 4.1BS - MGS9/1BS - с промежуточным кольцом

**Доступные диапазоны (см. таблицу ниже):** от -30...0 дюйм HG до 0...580 psi (от -1...0 до 0...40 бар).

**Макс. рабочее давление:** 0...870 psi (60 бар) (3).

**Температура процесса:** -49...+302°F (-45°C...+150°C).

Точность (1): (добавляется к точности прибора) ±0,5% для прямого монтажа, ±1% для капиллярного монтажа.

**Присоединение прибора:** нерж. ст. AISI 304

**Материал диафрагма:**

4 - Нерж. ст. AISI 316L

8 - Нерж. ст. AISI 316L с покрытием из ПТФЭ,(2)

E - Hastelloy C276 с покрытием из ПТФЭ,(2)

C - Тантал с покрытием из ПТФЭ,(2)

2 - Титан.

**Прокладки:** ПТФЭ до +482°F (+250°C); Buna S выше +482°F (+250°C)

**Присоединение к процессу и промежуточное кольцо:**

5 - Нерж. ст. AISI 316L

N - Нерж. ст. AISI 316L с покрытием из ПТФЭ,(2)

F - Полипропилен,

V - ПВХ.

**Зажимные болты:** нерж. ст. AISI 304

**Заполняющие жидкости:** Силиконовое масло.

## Диапазоны

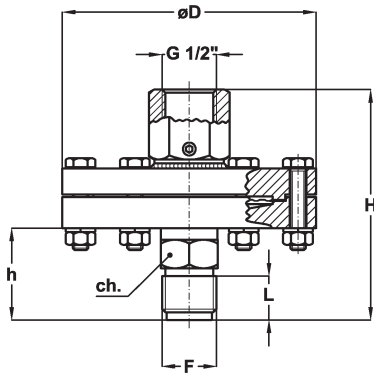
Тип прибора	Минимальный диапазон	Максимальный диапазон	Замечания
Трубка Бурдона, DS 4", 6" (100...150 мм)	0...10 psi (0...0,6 бар)	0...580 psi (0...40 бар)	Включая вакуумные и компаундные манометры included
Диафрагменные манометры диф. давления	0...100 дюйм H <sub>2</sub> O (0...250мбар)	0...360 psi (0...25 бар)	Макс. статическое давление 60 бар
Диафрагменные реле давления	0...15 psi (0...15 бар)	0...580 psi (0...40 бар)	Включая вакуумные и компаундные манометры
Датчики давления	0...40 дюймH <sub>2</sub> O (0...100 мбар)	0...580 psi (0...40 бар)	Макс. статическое давление 60 бар

# Разделительная диафрагма с резьбовым соединением

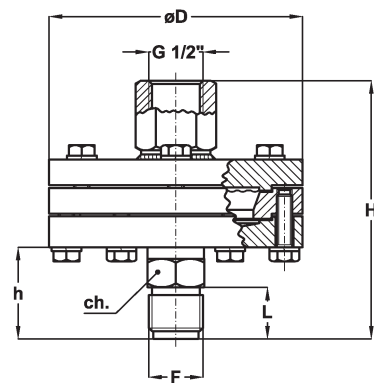
# MGS9/1B

КС-04/17

MGS9/1B0



MGS9/1BS



F	ø D	ch	H	h	L	Вес
<b>41M</b> -G 1/2 B	3.85"	0.87"	3.50"	1.40"	0.78"	3.13 фунт
<b>43M</b> -1/2 NPT*	(98)	(22)	(89)	(35,5)	(20)	(1,300 кг)

Размеры : дюймы (мм)

F	D	ch	H	h	L	Вес
<b>41M</b> -G 1/2 B	3.85"	0.87"	3.94"	1.40"	0.78"	3.90 фунт
<b>43M</b> -1/2 NPT*	(98)	(22)	(100)	(35,5)	(20)	(1,770 кг)

Размеры : ідюймы (мм)

\*Не допускается для присоединения к процессу покрытому ПТФЭ.

## СБОРКА

Все разделительные диафрагмы установленные на оборудовании закрываются защитой из алюминия. Для приложений с капилляром: разделительная диафрагма и прибор не должны быть на одном уровне, для установки требуется инструмент. (6 Мг). (Использование и установку смотрите в листе технических данных "4"

<b>D</b> - Прямая установка	<b>9</b> - Капилляр из нерж. ст. AISI304, покрыт защитой из нерж. ст. AISI304, макс 36,37" (макс 6
<b>I</b> - Просто капилляр AISI304, макс 36,37" (макс 6 Мг)	<b>6</b> - Капилляр из нерж. ст. AISI316, покрыт защитой из нерж. ст. AISI316, макс 36,37" (макс 6

## Демпфирующая жидкость Температура измеряемой среды

Жидкость	Вакуум	Рабочее	Жидкость	Вакуум	Рабочее
Стандартное силиконовое масло	-40...+100°C	-40...+150°C	<b>E</b> - Фторсодержащая жидкость "E"	-40...+100°C	-40...+150°C
<b>B</b> - Силиконовая жидкость "B"	-40...+150°C	-40...+250°C	<b>F</b> - Силиконовая жидкость "F"	-90...+80°C	-90...+150°C
<b>C</b> - Силиконовая жидкость "C"	-10...+200°C	-10...+350°C	<b>G</b> - Минеральная пищевая жидкость "G"	-10...+150°C	-10...+200°C
<b>D</b> - Силиконовая жидкость "D"	-10...+200°C	-10...+400°C			

## ОПЦИИ

Описание	MGS9/1B0	MGS9/1BS
<b>C05</b> - Гелиевое испытание	◆	◆
<b>E30</b> - Версия Nace MR0103/MR0175 (ISO 15156) (1)	◆	◆
<b>TS5</b> - Пробка для промывки - 1/4" NPT (4)	◆	◆
<b>P04</b> - Испытание на проникновение красителя	◆	◆
<b>P02</b> - Без смазки для работы с кислородом (2)	◆	◆
<b>MPP</b> - Диафрагма с защитой из ПТФЭ, для температуры до 302 °F (150 °C) (3)	◆	◆
Специальные присоединения к процессу (4) : 1/4" NPTF; 1/2" NPTF; 3/4" NPTF; 3/4" NPTM	◆	◆

(1) Присоединение к процессу из нерж. стали и диафрагма из Monel 400 или Hastelloy C276

(2) Заказывается вместе с заполнением фторированной жидкостью

(3) Кроме манометров и измерителей вакуума

(4) Только для присоединения к процессу из нерж. стали

## КАК СДЕЛАТЬ ЗАКАЗ

Раздел / Модель / Материал / соединения	Материал / диафрагмы	Присоединение / к процессу	Присоединение прибора / Сборка / Опции
4 1B0	5, N, 6	41M	D B...G
1BS	9, F, V	43M	1, 9, 6 C05...MPP
	U, 8, E	43F	
	C, 2		

Copyright © Nuova Fima srl. Все права защищены. Любая часть этой публикации не должна воспроизводиться без письменного разрешения компании Nuova Fima's srl.

NUOVA FIMA srl

www.nuovafima.com - e-mail: info@nuovafima.com

P.O. BOX 58 - VIA C. BATTISTI 59 - 28045 INVORIO (NO) ITALY

TEL. +39 0322 253200 - FAX +39 0322 253232

