

## Манометры дифференциального давления PN 400 с двойной диафрагмой DS 4", 6" (100-150 мм)



PED 2014/68/UE ATEX 2014/34/UE

Эти манометры используются для проверки работоспособности фильтров, для измерения перепадов давления, расхода, уровня, в целом для измерения разницы между двумя нажатиями различных схем. Измерительный элемент образуют две диафрагмы, действующие на один передаточный механизм. Стрелка дифференциального манометра показывает разницу между двумя давлениями, соответственно увеличение или уменьшение перепада давлений приводит стрелку в движение.

### 2.17.1 - Стандартная модель

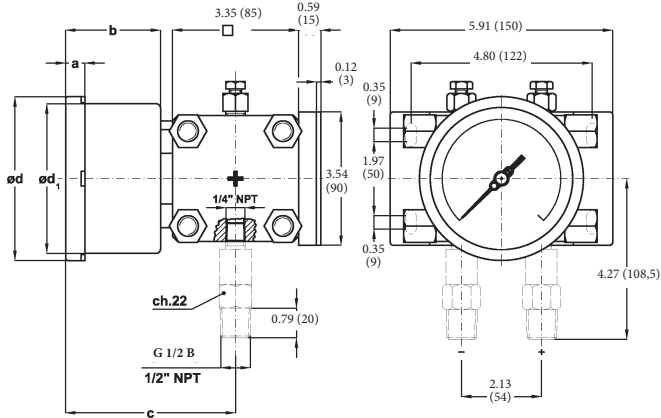
**Класс точности:** 1,6 согласно EN 837.  
**Амплитуда шкалы:** 270°.  
**Статическое давление:** 400 бар.  
**Окружающая температура:** -40...+149°F (-40...+65 °C).  
**Температура жидкости процесса:** +302°F (+150 °C).  
**Температурный дрейф:** ±0,8% каждые ±50°F (±10 °C) для окружающей температуры  
**Степень защиты:** IP 55 согласно EN 60529/IEC 529.  
**Материал кармана:** нерж ст. AISI 316L/Duratherm.  
**Упругий элемент:** двойная диафрагма из нерж. стали AISI 316L.

**Прокладка:** Витон и ПТФЭ.  
**Корпус:** нержавеющая сталь.  
**Кольцо:** нержавеющая сталь, полированная, байонетный зажим.  
**Окно:** закаленное стекло.  
**Движущаяся деталь:** нержавеющая сталь.  
**Круговая шкала:** алюминий, белый с черными делениями  
**Указатель:** настраиваемый, алюминий, черный

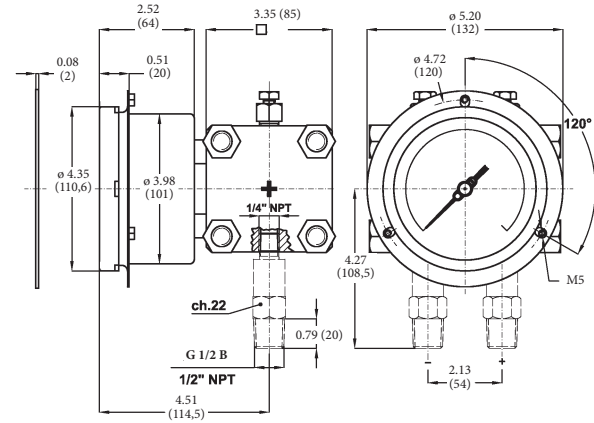
ДИАПАЗОН	Статическое давление, одна сторона :psi (бар)	Статическое давление, обе стороны :psi (бар)
0...0,4 бар	3500 (250)	6000 (400)
0...0,6 бар (0...10 psi)	3500 (250)	6000 (400)
0...1 бар (0...15 psi)	3500 (250)	6000 (400)
0...1,6 бар	3500 (250)	6000 (400)
0...2,5 бар (0...30 psi)	3500 (250)	6000 (400)
0...4 бар (0...60 psi)	3500 (250)	6000 (400)
0...6 бар (0...100 psi)	3500 (250)	6000 (400)
0...10 бар (0...160 psi)	3500 (250)	6000 (400)

# Манометры дифференциального давления PN 400 с двойной диафрагмой, DS 4", 6" (100-150 мм)

# MD17



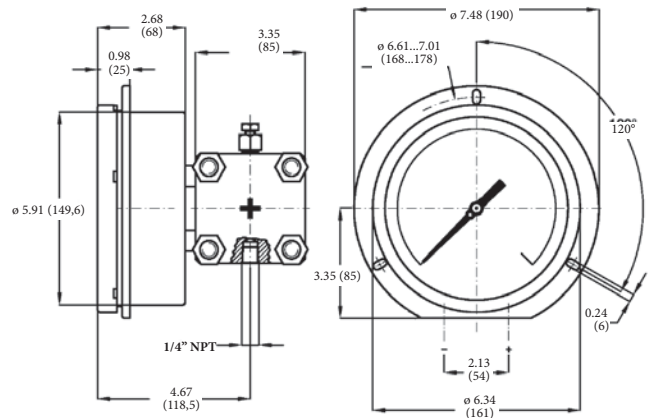
Нижний монтаж (Код **A** для монтажа), с задним фланцем (Опциональный код **C**): DS 4", 6" (100-150мм)



Нижний монтаж (Код **A** для монтажа), с передним фланцем (Опциональный код **F**): DS 4" (100мм)

DS	a	b	c	d	d <sub>1</sub>	Вес : фунт (кг)
<b>E</b> 4" (100)	0.51" (13)	2.52" (64)	4.51" (114,5)	4.35" (110,6)	3.97" (101)	11.9" (5,4)
<b>G</b> 6" (150)	0.59" (15)	2.68" (68)	4.67" (118,5)	6.33" (161)	5.88" (149,6)	12.78" (5,8)

Размеры : дюймы (мм)



Нижний монтаж (Код **A** для монтажа), с передним фланцем (Опциональный код **E**): DS 6" (150мм)

## ОПЦИИ

<b>C</b> - Задний фланец для приборов DN100-150 instruments	<b>L22</b> - Указатель максимума IP 65 на окне из плексигласа window (3) (6)
<b>F</b> - Передний фланец для приборов DN100 instruments	<b>M23</b> - Защитная диафрагма Monel 400 (4)
<b>E</b> - Передний фланец для приборов DN150	<b>R10</b> - Корпус с глицериновым заполнением. Окруж. темп. +32...+149°F (0...+65 °C) (6)
Скользящие контакты (амплитуда180°) (1)	<b>R11</b> - Корпус заполненный силиконовым маслом. Окруж. темп. -40...+149°F (-40...+65 °C) (6)
<b>C40</b> - Корпус и кольцо из нерж. ст. AISI 316L	<b>S31</b> - Монтажный кронштейн для трубы 2" mounting bracket
<b>E30</b> - Версия NACE MR0103/MR0175 (ISO15156) (2)	<b>T32</b> - Защитное стеклоSafety glass window (6)
<b>E65</b> - Степень защиты IP65 (6)	<b>2D9</b> - Версии ATEX : II 2GD c
<b>2G9</b> - Версии ATEX : II 2G c (5) (6)	

- (1) Техусловия и описание смотрите в листе технических данных MN14  
 (2) Заказывается с диафрагмами из Monel 400 или Hastelloy C  
 (3) Заказывается с плексигласовым стеклом  
 (4) Точность 2,5 согласно EN837

- (5) Детали конструкции смотрите в листе технических данных ATEX  
 (6) Не доступен с электрическими контактами

## “КАК СОСТАВИТЬ ЗАКАЗ”

Раздел / Модель / Корпус / Монтаж / Диаметр / Спец. версия / Диапазон / Присоединение к процессу / Опции  
 2 17 1 A E --- 41M - G 1/2 A M C...E  
 G 43M - 1/2" NPT M C40...2D9  
 43F - 1/2" NPT F

Copyright © Nuova Fima srl. Все права защищены. Любая часть этой публикации не должна воспроизводиться без письменного разрешения компании Nuova Fima's srl.