

Манометры в трубкой Бурдона антивибрационная версия для тяжелого режима DS 4" (100мм)



PED 2014/68/EU

Сконструирован для определения дифференциального давления газа или некристаллизующейся жидкости в пределах диапазона от 0...10 мбар до 0...160 мбар.

2.14.1 - Стандартная модель

Класс точности: $\pm 1,6\%$ от значения полной шкалы.

Амплитуда шкалы: 180°.

Температура окружающей среды: -22...+149 °F (-40...+65 °C).

Температура среды процесса: -13...+149 °F (-25...+65 °C).

Температурный дрейф: $\pm 0,8\%$ каждые $\pm 50^\circ\text{F}$ ($\pm 10^\circ\text{C}$) для окружающей температуры

Степень защиты: IP 55 согласно EN 60529/IEC 529.

Присоединение к процессу: нерж. ст. AISI 316L.

Упругий элемент: сильфон из нерж. ст. AISI 316L.

Прокладка: ПТФЭ.

Корпус: нержавеющая сталь.

Кольцо: полированная нержавеющая сталь, байонетное соединение.

Окно: стекло.

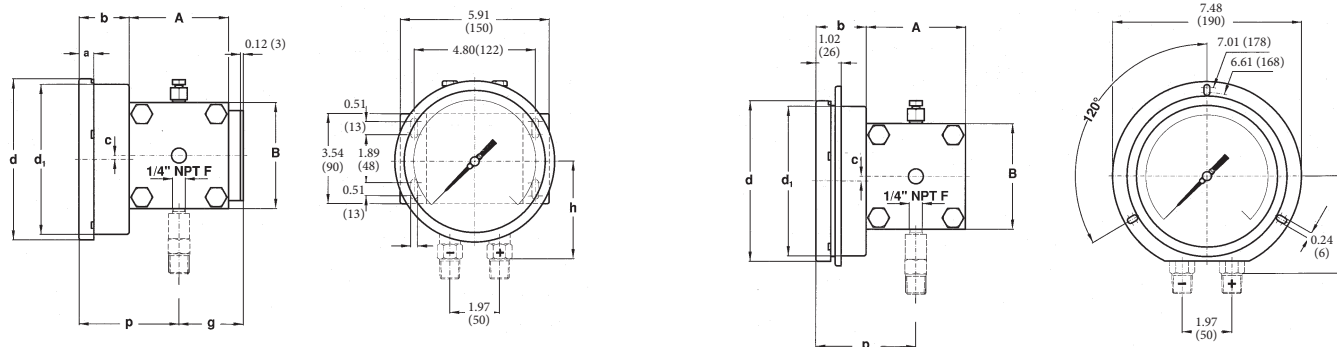
Материал упругого элемента: нержавеющая сталь.

Круговая шкала: алюминий, белая с черными делениями.

Указатель: алюминий, микрометрическая настройка.

ДИАПАЗОНЫ (1)	Статическое давление для одной стороны	Статическое давление для обеих сторон
0...10 мбар	100 mbar	10 bar
0...16 мбар	160 mbar	10 bar
0...25 мбар	250 mbar	10 bar
0...40 мбар	400 mbar	10 bar
0...60 мбар	600 mbar	25 bar
0...100 мбар	1 bar	25 bar
0...160 мбар	1,6 bar	25 bar

(1) По требованию возможны другие единицы измерений.



Размеры : дюймы (мм)

Нижний монтаж (Монтажный код **A**) , с задним фланцем
(Опциональный код **C**): DS 4", 6" (100-150мм)

Нижний монтаж (Монтажный код **A**) , с передним фланцем (Опциональный код **F**): DS 4" (100мм)

DS	Диапазоны	F	a	b	c	d	d ₁	h	p	g	A	B	Вес: фунт (кг)
4" (100мм)	≤ 40 mbar	41M G 1/2 A	0.51	1.91	0.16	4.35	3.98	3.94 (100)	3.96 (100,5)	2.56 (65)	3.94 (100)	4.33 (110)	4,79 кг (4,79)
	≥ 60 mbar		0.51 (13)	1.89 (48)	0.16 (4)	4.35 (110,5)	3.98 (101)	3.35 (85)	3.46 (88)	2.20 (56)	3.11 (79)	3.15 (80)	3,33 кг (3,33)
6" (150мм)	≤ 40 mbar	43M 1/2-14 NPT	0.59	1.99	0.10	6.34	5.91	3.94 (100)	3.96 (100,5)	2.56 (65)	3.94 (100)	4.33 (110)	5,5 кг (5,5)
	≥ 60 mbar		0.59 (15)	1.99 (50,5)	0.10 (2,5)	6.34 (161)	5.91 (150)	3.35 (85)	3.46 (88)	2.20 (56)	3.11 (79)	3.15 (80)	3,83 кг (3,83)

Размеры : дюймы (мм)

ОПЦИИ

C - Задний фланец	Электрические контакты (1)
E - Передний фланец	R11 - Корпус с заполн. силик. маслом. Окруж. темп.. -40...+149°F (-40...+65°C)(3) (4)
C40 - Корпус и кольцо из нерж. стали AISI 316L	S31 - Монтажный кронштейн на трубу 2"
L22 - Указатель максимума IP65 (2) (4)	T01 - Тропикостойкость
Q01 - Специальная круглая шкала	T32 - Защитное стеклянное окно (4)
R10 - Корпус с заполн. глицерином. Окруж. темп. +32...+149°F (0...+65 °C). (4)	

(1) Коды, описание и схема проводки в листе технических данных MN14: для диапазонов давления ≥ 20 мбар

(2) Для заказа с плексигласовым окном

(3) Прокладка окна и вентиляции: ВИТОН

(4) Не доступен с электрическими контактами

ПОСЛЕДОВАТЕЛЬНОСТЬ ОБОЗНАЧЕНИЙ ПРИ ЗАКАЗЕ

Раздел / Модель / Корпус / Монтаж / Диаметр / Специальная версия / Диапазон / Присоединение к процессу / Опции

2 14 1 A E --- 41M - G 1/2 A M C, E
G 43M - 1/2" NPT M C40...T32
23F - 1/4" NPT F