

Манометры дифференциального давления PN 100, с одинарной мембраной DS 6" (150 мм)



PED 2014/68/UE ATEX 2014/34/UE

Эти манометры предназначены для измерения разности давлений жидкостей, не имеющих высокой вязкости и не кристаллизующихся. В условиях высокой температуры, высокой вязкости и коррозионных сред измерения эти манометры могут использоваться с дистанционными мембранными разделителями.

2.13.1- Стандартная модель

Класс точности: 2,5% согласно EN 837.

Амплитуда шкалы: 180°.

Статическое давление: максимум 100 бар.

Диапазон температур окружающей среды: -25...+65°С.

Температура измеряемой среды: до +150°С. **Дополнительная температурная погрешность:** ± 0,8% на каждые ±10°С изменения температуры окружающей среды.

Степень защиты: IP55 согласно МЭК 529.

Материал штуцеров: нержавеющая сталь AISI 316L.

Чувствительный элемент: мембрана из DURATHERM.

Уплотнения: VITON и PTFE.

Корпус: нержавеющая сталь AISI 304.

Кольцо: нержавеющая сталь AISI 304, байонетное крепление.

Окно: закаленное стекло.

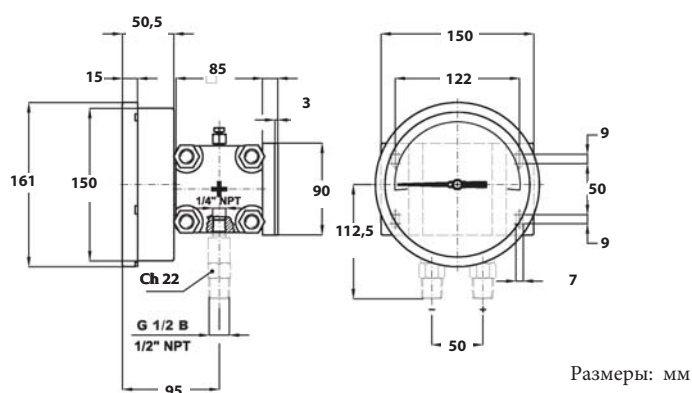
Механизм: нержавеющая сталь.

Циферблат: алюминиевый, белого цвета с черными надписями.

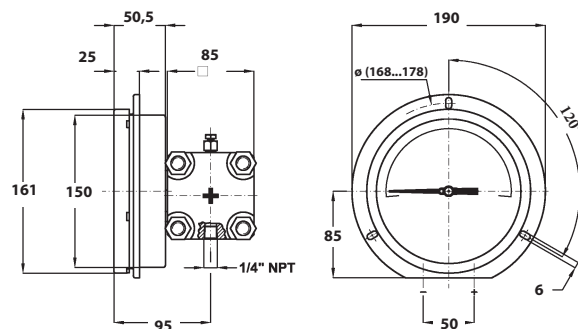
Стрелка: регулируемая, алюминиевая, черного цвета.

Вес: 4,8 кг.

Диапазон	мбар	ммН2О	бар	кПа
0...0,6			◆	
0... 1			◆	
0...1,6			◆	
0...2,5			◆	
0...4			◆	
0...6			◆	
0...10			◆	
0...16			◆	
0...25			◆	
0...40				◆
0...60				◆
0...100				◆
0...160				◆
0...250				◆
0...400	◆			◆
0...600	◆			◆
0...1000	◆			◆
0...1600	◆			
0...2500	◆			
0...4000		◆		
0...6000		◆		
0...10000		◆		



Размеры: мм



Нижнее подключение (код заказа **A**),
с задним фланцем (код опции **C**)

Нижнее подключение (код заказа **A**),
с передним фланцем (код опции **E**)

ОПЦИИ

C - Задний фланец	R10 - Заполнение глицерином. Темп. окр. ср. +15...+65°C (2)
E - Передний фланец (1) (2)	R11 - Заполнение силиконовым маслом. Темп. окр. среды -40...+65°C
C40 - Корпус и кольцо из нерж. стали AISI 316	S31 - Монтажная скоба для 2" трубы
E65 - Степень защиты IP65 (2)	T01 - Тропическое исполнение (2)
L22 - Указатель максимума IP65 на пластиковом окне (2)	T32 - Окно из травмобезопасного стекла (3)
2G9 - Взрывобезопасная версия ATEX II 2G с (2)	Электрические контакты
2D9 - Взрывобезопасная версия ATEX II 2GD с	

(1) Конструктивные детали см. спецификации для исполнения ATEX.

(2) Не изготавливается с электрическими контактами

(3) Коды, описание и схемы контактов см. спецификации MN14

КОДЫ ЗАКАЗА

Раздел / Модель / Корпус / Подключение / Диаметр / Специальная версия / Диапазон / Присоединение к процессу / Опции
2 **13** **1** **A** **G** --- **41M** - G 1/2 A M **C, E**
43M - 1/2" NPT M **E65...T32**
23F - 1/4" NPT F