

## Испытательные манометры типа трубки Бурдона конструкция полностью из нержавеющей стали класс 0,6% DS 6" (150мм)



PED 2014/68/UE

Эти приборы были сконструированы для лабораторий, испытывающих приборы или выполняющих перекалибровку и другие работы, в которых в первую очередь важна точность и повторяемость. Они могут использоваться с жидкостями и газами, которые не имеют высокой вязкости и не кристаллизуются. Смачиваемые детали из нерж. ст. AISI 316L позволяют использовать их в сложных рабочих условиях с агрессивной окружающей средой или агрессивными средами технологического процесса. По требованию мы можем предоставлять сертификат калибровки составленный международно признанной лабораторией ACCREDIA (Ex S.I.T. - Servizio Italiano Taratura - Итальянская сервисная служба по калибровке).

### 1.15.1 - Стандартная модель

**Конструкция:** EN837-1.

**Обозначение безопасности:** S1 согласно EN 837-2.

**Класс точности:** 0,6 согласно EN 837-1.

**Температура окружающей среды:** -13...+149 °F (-25...+65 °C).

**Температура среды процесса:** -40...+302°F (-40...+150 °C).

**Температура калибровки:** 68°F (+20 °C).

**Тепловой дрейф:** ±0,4 %/10 K от диапазона (начиная с 68°F - 20°C).

**Рабочее давление:** макс. 75% от значения для полной шкалы.

**Предел избыточного давления:** 30% от значения для полной шкалы.

**Уровень защиты:** IP 55 согласно IEC 529.

**Материал патрубка:** нерж. ст. AISI 316L.

**Трубка Бурдона:** бесшовная трубка из нерж. ст. AISI 316L.

**Корпус:** нержавеющая сталь.

**Кольцо:** нержавеющая сталь, байонетный зажим.

**Окно:** закаленное стекло.

**Движущаяся деталь:** нержавеющая сталь с внутренним стопором предела для минимального и максимального давления.

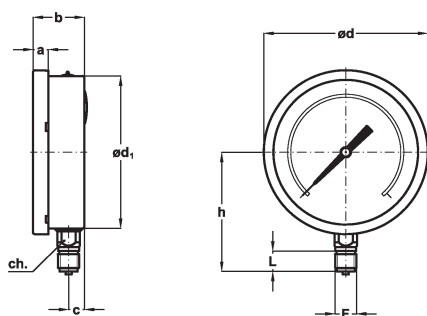
**Шкала:** алюминий, белая с черными делениями и антипаралаксной зеркальной полосой.

**Стрелка:** регулируемая, алюминий, черная, микрометр с острым краем.

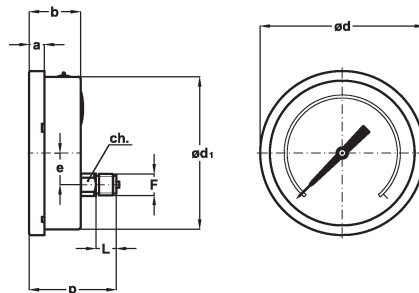
Диапазо	Неосновная градуировка	Интервал для цифр	бар	кПа	МПа	psi
-1...0	0,005	0,10	◆			
0...0,6	0,002	0,05	◆		◆	
0...1	0,005	0,1	◆		◆	
0...1,6	0,005	0,1	◆		◆	
0...2,5	0,01	0,1	◆		◆	
0...4	0,02	0,2	◆		◆	
0...6	0,02	0,5	◆		◆	
0...10	0,05	1	◆		◆	◆
0...16	0,05	1	◆		◆	◆
0...25	0,1	1	◆		◆	
0...30	0,1	2	◆		◆	◆
0...40	0,2	2	◆		◆	
0...60	0,2	5	◆	◆	◆	◆
0...100	0,5	10	◆	◆		◆
0...160	0,5	10	◆	◆		◆
0...250	1	10	◆	◆		
0...300	1	20	◆	◆		◆
0...400	2	20	◆	◆		◆
0...600	2	50	◆	◆		◆
0...1000	5	100				◆
0...2000	10	100				◆
0...3000	10	200				◆
0...4000	20	200				◆
0...6000	20	500				◆

# Испытательные манометры типа трубки Бурдона конструкция полностью из нержавеющей стали, класс 0,6%, DS 6" (150мм)

# MN15



A - ПРИСОЕДИНЕНИЕ СНИЗУ



D - ПРИСОЕДИНЕНИЕ СЗАДИ

Монтаж	F	a	b	c	ød	ød <sub>1</sub>	e	h	p	ch	L	Вес
Нижний	41M - G 1/2 A	0.59"	1.91"	1.98"	6.33"	5.88"		4.60"		0.86"	0.78"	2.07 фунт
	43M - 1/2-14 NPT	(15)	(50,5)	(15,5)	(161)	(149,6)		(117)		(22)	(20)	(0,94 кг)
Задний	41M - G 1/2 A	0.59"	1.91"		6.33"	5.88"	1.22"		3.36"	0.86"	0.78"	2.07 фунт
	43M - 1/2-14 NPT	(15)	(50,5)		(161)	(149,6)	(31)		(85,5)	(22)	(20)	(0,94 кг)

Размеры : дюймы (мм)

## ДЕРЖАТЕЛЬ КОРПУСА МАНОМЕТРА



Приборы с радиальным присоединением могут поставляться с держателем корпуса манометра, код 5VAL.

## ОПЦИИ

<b>B</b> -	"U"-образный зажим, для манометров с задним присоединением
<b>C</b> -	Задний фланец, для манометров с нижним присоединением
<b>E</b> -	Передний фланец, для манометров с задним присоединением
<b>CE1</b> -	Сертификат ACCREDIA для манометров
<b>CE3</b> -	Сертификат ACCREDIA для вакуума
<b>T32</b> -	Окно из безопасного стекла

## ПОСЛЕДОВАТЕЛЬНОСТЬ ОБОЗНАЧЕНИЯ ПРИ ЗАКАЗЕ

Раздел / Модель / Корпус / Монтаж / Диаметр / Диапазон / Присоединение к процессу / Опции	
1 15 1 A G 41M B...E	
	D 43M CE1...T32